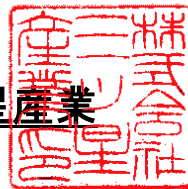


「アンゼンマン」
納入仕様書

型式 : AZ13-LEY

株式会社 三ツ星産業



1. 適用範囲

この仕様書は、弊社が製作する下記太陽電池式警告灯について適用します。

2. 型式

アンゼンマン

AZ13-LEY（陸上用点滅・黄）

3. 外形寸法および質量

縦 135mm

横 ϕ 71mm（最大外形）

公称質量 172g

詳細寸法は、13 項外観図を参照下さい。

4. 種類

太陽電池式警告灯：この警告灯は、昼間太陽電池で充電を行い、夜間点滅発光を行いません。

5. 構造

- 1) 太陽電池素子は、結晶系シリコンセルを使用します。
- 2) 太陽電池表面は、光の透過率特性の良い耐衝撃アクリルを使用します。
- 3) 太陽電池の充填材は、電池素子へのストレスを緩和するために適度の弾性を有し耐候性の優れたものを使用します。
- 4) 蓄電は、電気二重層コンデンサを使用します。
- 5) 発光体は超高光度 LED を使用します。
- 6) 本体透明部品は耐衝撃アクリルを、本体はポリカーボネートを使用します。
- 7) その他の使用材料は、耐候性、信頼性の優れたものを使用します。

6. 電氣的性能

- 1) 太陽電池出力：180mW → コンデンサを晴天時約 4 時間で完充電
- 2) コンデンサ：2.7V-50F → 連続 13 時間点滅動作
- 3) 点滅回数：75 回毎分（±10%）
- 4) 制御回路：充放電制御と点滅制御を行います。

7. 試験

出荷品全数について、出荷検査手順（添付資料 1）による検査を行いません。

8. 表示

発光部内下部に取り扱い説明およびロットをラベル表示します。（13 項外観図参照）

9. 付属品

アンゼンマンには下記が付属します。詳細は添付書類 2 をご参照ください。

- ・ アンゼンマン付属品

10. 検収

原則として指定場所納入後、製品に使用上有害な欠損のないことを確認していただき検収とします。

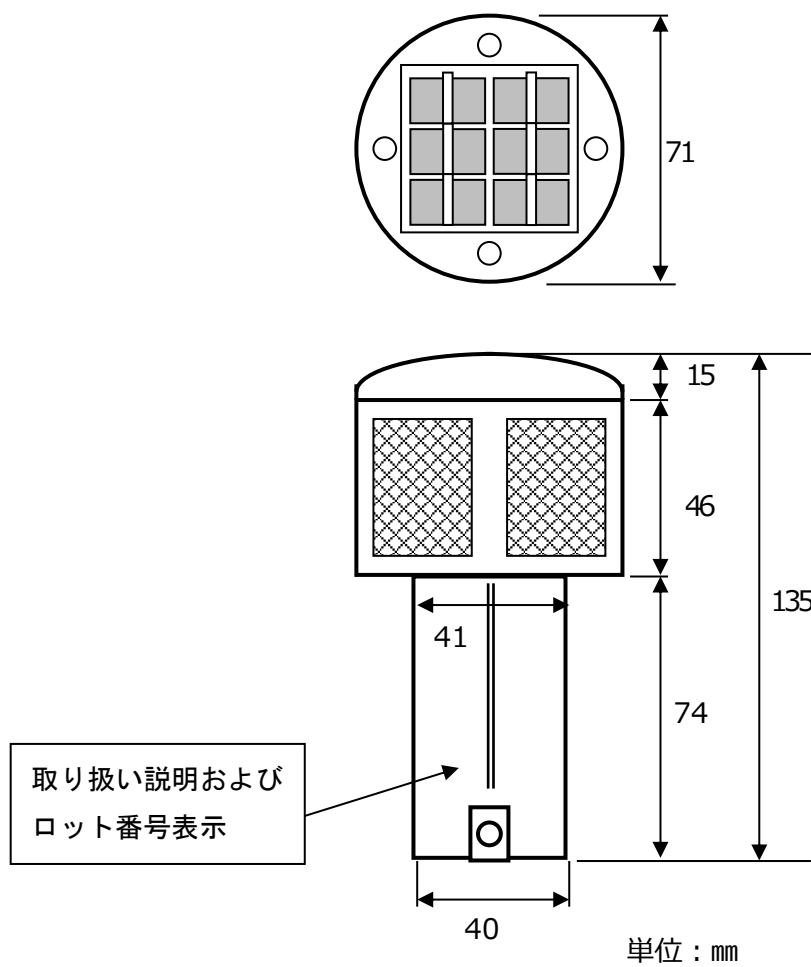
11. 保証条件

納入後 1 年以内に設計もしくは製作不良等、弊社の責任に帰すべき障害が発生した場合には、これを無償で修理いたします。

12. 一般事項

仕様書の内容および定めのない事項について疑義が生じた場合には、別途協議させていただきます。

13. 外観図



■添付資料1：アンゼンマン（AZ13-LEY）出荷検査手順

1. 充電動作確認

LEDがほぼ不点灯になるまでコンデンサが放電していることを確認後、屋外で充電を行う。晴天時は4時間後、曇天時は終日経過後LEDの明るさが十分に回復することを確認する。

2. 明暗感知（太陽電池）動作試験

点滅：300Lx以下の暗条件でLEDが点滅動作を開始することを確認する。

消灯：10000Lx以上の明条件でLEDが消灯することを確認する。

3. 点滅動作試験

点灯状態で、LEDが全数点滅動作を行っていることを確認する。

また、点滅間隔が67～83回/分であることを確認する。

4. 連続動作試験

第1項の充電動作確認後、暗室に放置し、13時間後点灯していることを確認する。

5. 外観検査

有害なキズや汚れなどが無いことを確認し、梱包作業を行う。

■添付資料2：アンゼンマン付属品について

1. 付属品の内容は下記の通りです。

- ・M5×65ネジ、ナット、蝶ナット、平ワッシャ

2. 付属品の使い方

パイプに穴（φ6mm）をあけて（図1）アンゼンマンを挿しこみ（図2）、付属ネジで固定します（図3）。

