

～太陽電池式 LED 大型灯浮標～



商標登録第 5871340 号

# BIG4



## ！メンテナンスフリー

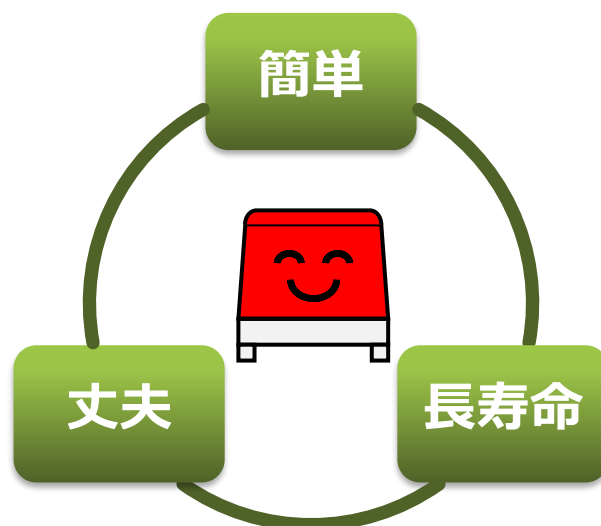
電源不要・電池交換不要

## ！あらゆる環境に対応

耐用年数は海上で 10 年以上

## ！安心の国内生産

100%自社工場で生産・管理



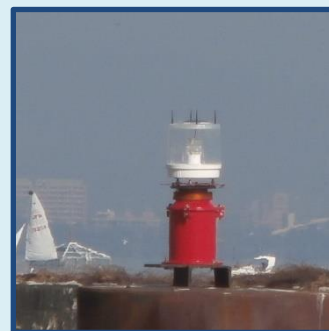
全国の港湾・養殖施設で活躍しています！



北海道 函館港



大阪府 南港咲洲



滋賀県 大津港マリーナ

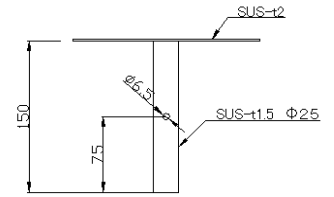
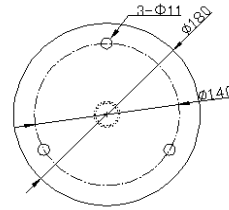
## ■オプション品のご案内

- ・バードプロテクタ（本体に付属）  
鳥害対策にお役立てください。



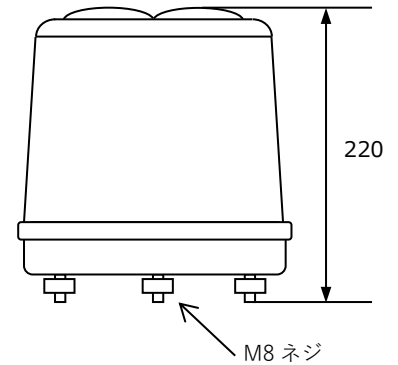
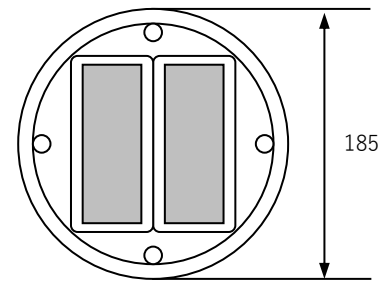
- ・ステンレス台座（別売り）

BIG4 を取り付けるステンレス製の台座です。  
貫通穴を利用してポールなどに取り付けてください。  
高さ：15 cm 台座直径：18 cm 支柱太さ：2.5 cm



## ■仕様

アンゼンマン BIG4								
型番	AZF13-***	SER	SEY	SEB	SEG	SEW	LER	LEY
太陽電池	材質	結晶系シリコン						
	固定方法	耐衝撃シリコン封入						
	最大出力	1.2W						
	出力電圧	3V						
	出力電流	400mA						
蓄電装置	品種	電気二重層キャパシタ						
	公称電圧	2.7V						
	公称容量	400F						
	使用条件	-25°C ~ +60°C						
発光体	タイプ	超高輝度 LED						
	発光色	赤	黄	青	緑	白	赤	黄
	光度[mcd]	50000	50000	9300	37700	33000	50000	50000
	数量	16 個						
	実効光度	7.81cd (計算値)						
性能	点滅回数	15 回/分 (4 秒一閃) ☆1					40 回/分 ☆1	
	視認距離	3 km ☆2						
	構造	防水構造 ☆3						
外観	本体材質	本体・レンズ：耐衝撃アクリル ベース：AES 樹脂						
	重量	1 kg						



単位：mm

☆1：±10% ☆2：条件によって異なることがあります。 ☆3：防水構造ですが、水中では使用できません。  
※本仕様は予告なく変更されることがあります。

### ■使用上の注意

- ・太陽電池に日光が十分当たる場所に設置してください。室内や窓越しでは充電できません。  
1 日 6～7 時間の直射日照を確保できる場所でのご使用をお願いいたします。
- ・ON/OFF スイッチはありません。充電され周囲が暗くなると点滅発光を開始します。
- ・出荷時には完全充電されていないので、設置当日は終夜点滅発光しないことがあります。  
太陽光により快晴時で約 4 時間、曇天でも 1 日で充電が完了します。設置二日目以降は終夜点滅発光での運用が可能です。
- ・保管時、点灯している場合でも危険ではありません。放電による消灯での、蓄電装置の劣化や故障はありません。
- ・保管後再使用の際には、もういちど直射日光で充電してから運用を開始してください。

詳しいお問い合わせは：

製造元：太陽電池応用機器・開発・設計・製造  
株式会社 三ツ星産業  
奈良県生駒市巻分町 626-2  
<http://www.mitsuboshisangyo.com/>