

太陽電池式 LED 灯浮標


商標登録第 5871340 号

アンゼンマン®

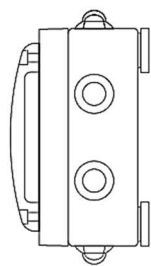
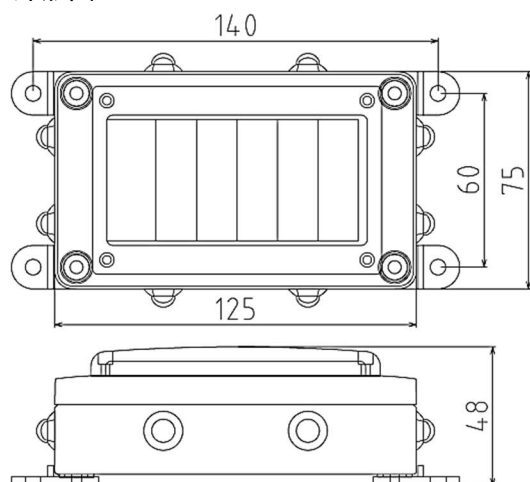
Cube

取付足がついて設置が簡単！



- 海上など過酷な環境でも設置 OK
- 視認距離は 2km 以上
- 安心の国内生産・日本製 

■外形図



■仕様

アンゼンマン Cube						
型番	AZC20-***	SER	SEY	SEB	SEG	SEW
太陽電池	材質	多結晶シリコン				
	固定方法	耐衝撃シリコン封入				
	最大出力	500mW				
	出力電圧	2.5V				
	出力電流	200mA				
蓄電装置	公称電圧	2.5V				
	公称容量	190F				
	品種	電気二重層コンデンサ				
	使用条件	-25℃ ~ +60℃				
発光体	タイプ	超高輝度 LED				
	発光色	赤	黄	青	緑	白
	輝度	50000	50000	9300	37700	33000
	数量	8 個				
性能	点滅回数	15 回/分☆1 (フラッシュ点滅)				
	視認距離	2km☆2				
	構造	防水構造 (IP65)				
外観	本体材質	本体=ポリカーボネート レンズ=耐衝撃アクリル				
	重量	260g				

☆1: ±10% ☆2: 条件によって異なることがあります。

※本仕様は予告なく変更されることがあります。

詳しいお問い合わせは

製造元：太陽電池応用機器・開発・設計・製造

株式会社 三ツ星産業

奈良県生駒市壱分町 626-2

<http://www.mitsuboshisangyo.com/>