

～太陽電池式 LED 大型灯浮標～



商標登録第 5871340 号

# BIG4



## ！メンテナンスフリー

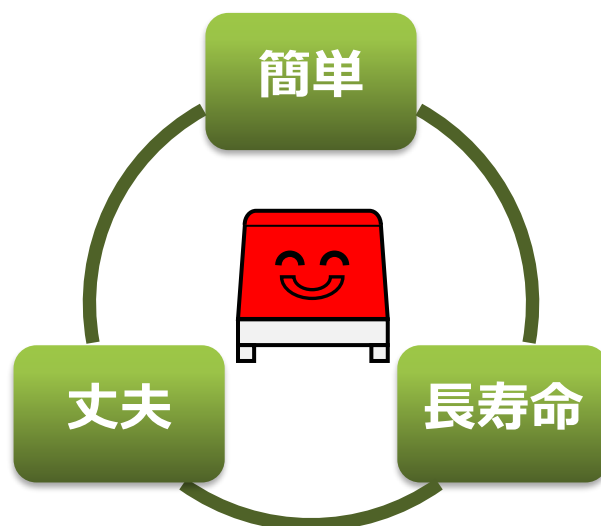
電源不要・電池交換不要

## ！あらゆる環境に対応

耐用年数は海上で 10 年以上

## ！さらなる長寿命化

蓄電装置の劣化がありません



### ■安全管理

養殖場や工事現場の事故防止に



### ■災害対策

緊急時の警告灯や案内灯として



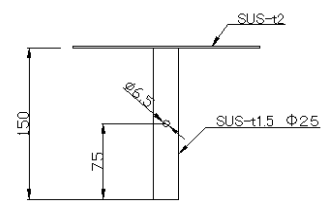
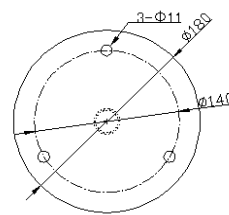
## ■オプション品のご案内

- ・バードプロテクタ（本体に付属）  
鳥害対策にお役立てください。



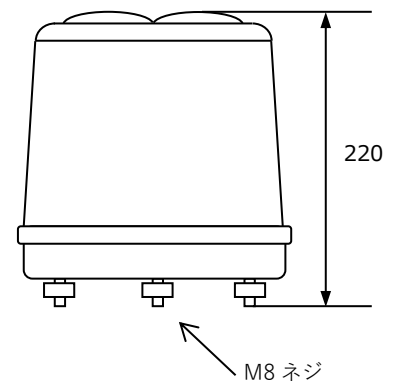
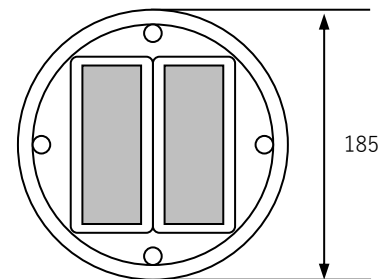
- ・ステンレス台座

BIG4 を取り付けるステンレス製の台座です。  
貫通穴を利用してポールなどに取り付けてください。  
高さ：15 cm 台座直径：18 cm 支柱太さ：2.5 cm



## ■仕様

アンゼンマン BIG4								
型番	AZF13-***	SER	SEY	SEB	SEG	SEW	LER	LEY
太陽電池	材質	多結晶シリコン						
	固定方法	耐衝撃シリコン封入						
	最大出力	1W						
	出力電圧	5V						
	出力電流	200mA						
蓄電装置	品種	電気二重層キャパシタ						
	公称電圧	2.5V×3						
	公称容量	190F×3						
	使用条件	-25°C ~ +60°C						
発光体	タイプ	超高輝度 LED						
	発光色	赤	黄	青☆1	緑☆1	白☆1	赤	黄
	輝度[mcd]	50000	50000	9300	37700	33000	50000	50000
	数量	16個						
性能	点滅回数	15回/分 ☆2				40回/分 ☆2		
	視認距離	3 km ☆3						
	構造	防水構造 ☆4						
外観	本体材質	本体・レンズ：耐衝撃アクリル ベース：AES樹脂						
	重量	1 kg						



☆1：外観は透明 ☆2：±10% ☆3：条件によって異なることがあります。 ☆4：防水構造ですが、水中では使用できません。  
※本仕様は予告なく変更されることがあります。

単位：mm

## ■使用上の注意

- ・太陽電池に日光が十分当たる場所に設置してください。室内や窓越しでは充電できません。  
1日6～7時間の直射日照を確保できる場所でのご使用をお願いいたします。
- ・ON/OFFスイッチはありません。充電され周囲が暗くなると点滅発光を開始します。
- ・出荷時には完全充電されていないので、設置当日は終夜点滅発光しないことがあります。  
太陽光により快晴時で約4時間、曇天でも1日で充電が完了します。設置二日目以降は終夜点滅発光での運用が可能です。
- ・保管時、点灯している場合でも危険ではありません。放電による消灯での、蓄電装置の劣化や故障はありません。
- ・保管後再使用の際には、もういちど直射日光で充電してから運用を開始してください。

詳しいお問い合わせは：

製造元：太陽電池応用機器・開発・設計・製造  
株式会社 三ツ星産業  
奈良県生駒市壱分町 626-2  
<http://www.mitsuboshisangyo.com/>