

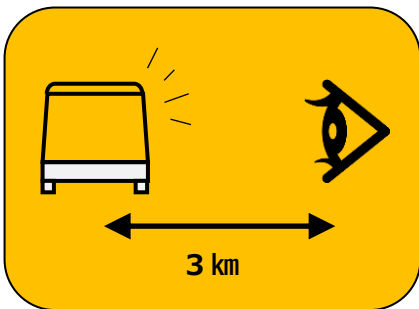
アゼンマン BIG4 ALARM

夜、人が近づくとセンサー
が反応して LED が点滅、
同時に内蔵ブザーが鳴動



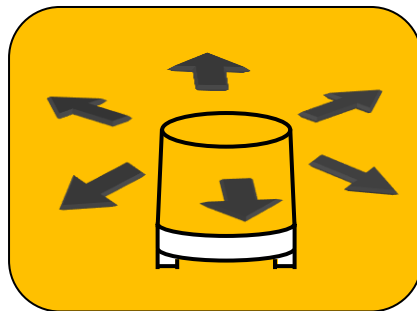
近年多発する養殖場の盗難対策に

音と光で侵入者を撃退



遠くからでも目立つ

視認距離約 3 kmの赤色
LED8 個が激しく点滅し
ます



360°方向に対応

センサーを 3 方向に搭載
し、あらゆる方向からの
動きに対応します



文字でも警告

警告文字をグローブ内側
に記載、消える心配があ
りません

■ オプション品のご案内

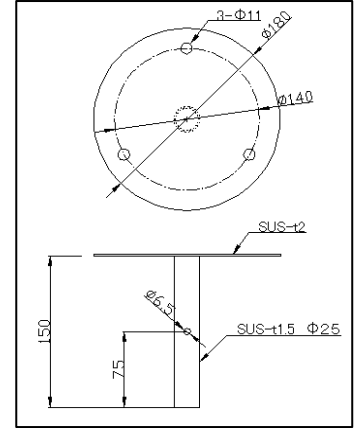
- ・バードプロテクタ（本体に付属）
鳥害対策にお役立てください。



- ・ステンレス台座（別売り）

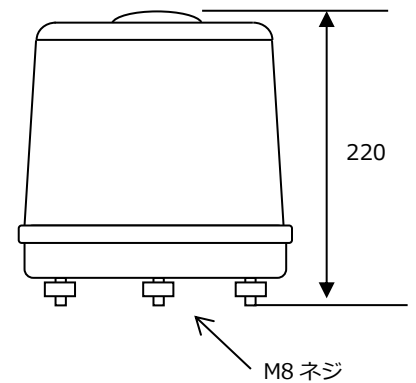
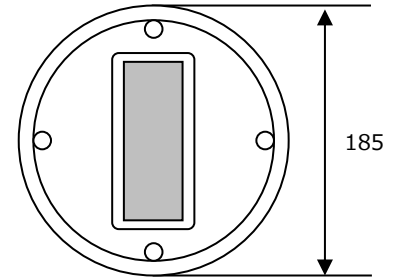
BIG4 を取り付けるステンレス製の台座です。
貫通穴を利用してポールなどに取り付けてください。

高さ：15 cm 台座直径：18cm 支柱太さ：2.5cm



■ 仕様

アンゼンマン BIG4 アラーム		
型番	AZF13AL-SER	
太陽電池	材質	多結晶シリコン
	最大出力	500mW
	出力電圧	2.5V
	出力電流	200mA
蓄電装置	品種	電気二重層コンデンサ
	公称電圧	2.5V
	公称容量	100F
	使用条件	-25℃ ~ +60℃
発光体	発光色	赤
	輝度	50000mcd
	数量	8 個
モーションセンサー	検出距離	5m
	検出角度（垂直）	94°
	検出角度（水平）	82°
防水ブザー	音圧	85dB
	稼働時間	5 秒×120 回
外観	本体材質	本体・レンズ=耐衝撃アクリル ベース= AES 樹脂
	構造	防水構造 ☆1
	重量	1 kg



単位：mm

☆1：防水構造ですが、水中では使用しないでください。

※本仕様は予告なく変更されることがあります。

詳しいお問い合わせは：

製造元：太陽電池応用機器・開発・設計・製造
株式会社 三ツ星産業
奈良県生駒市老分町 626-2
<http://www.mitsuboshisangyo.com/>