

～太陽電池式 LED 灯浮標～

商標登録第 5871340 号

# アンゼンマン®



## 簡単

電源不要・長期在庫可能

どんな場所でも  
お任せください

## 丈夫

耐用年数は海上で10年以上

## 長寿命

蓄電装置の劣化なし

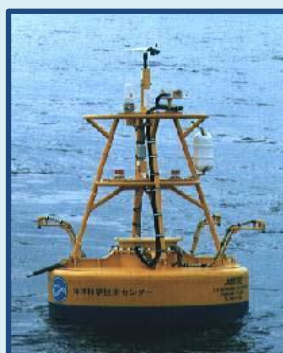


耐久性に優れたアンゼンマンはこんな場所で活躍しています！

■ 養殖場



■ 海洋観測ブイ



■ 漁港・海洋土木工事現場



## ■オプション品のご案内

アンゼンマンには、専用の取り付け金具が付属しています。

(専用金具×2、M5-65 ネジ×1、M5-15 ネジ×1、他)

金具を用いることで、垂直・水平どちらの方向にでも取り付けることができます。また、太いパイプへの取り付けも可能です。

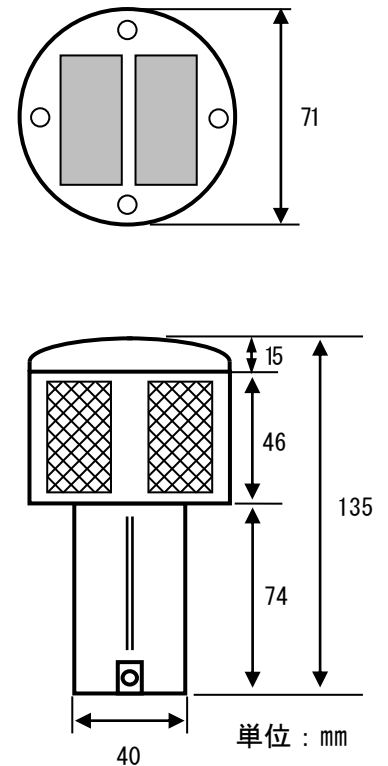
詳しい方法は、同封の取扱説明書をご覧ください。



取り付け例

## ■仕様 海上用 (SER, SEY, SEB, SEG, SEW) 陸上用 (LER, LEY, LEB, LEG, LEW)

アンゼンマン											
型番	AZ13-***	SER	SEY	SEB	SEG	SEW	LER	LEY	LEB	LEG	LEW
太陽電池	材質	多結晶シリコン									
	固定方法	耐衝撃シリコン封入									
	最大出力	180mW									
	出力電圧	3V									
	出力電流	60mA									
蓄電装置	公称電圧	2.5V									
	公称容量	100F									
	品種	電気二重層コンデンサ									
	使用条件	-25℃ ~ +60℃									
発光体	タイプ	超高輝度 LED									
	発光色	赤	黄	青 <sup>☆1</sup>	緑	白	赤	黄	青 <sup>☆1</sup>	緑	白
	輝度 [mcd]	50000	50000	9300	37700	33000	50000	50000	9300	37700	33000
	数量	4 個									
性能	点滅回数	15 回/分 <sup>☆2</sup>					75 回/分 <sup>☆2</sup>				
	視認距離	1.5km <sup>☆3</sup>									
	構造	防水構造									
外観	本体材質	本体=ポリカーボネイト、レンズ=耐衝撃アクリル									
	重量	172g									



☆1：外観は白 ☆2：±10% ☆3：条件によって異なることがあります。

※本仕様は予告なく変更されることがあります。

※海上用の赤、黄色以外は受注生産です。納期をご確認ください。

## ■使用上の注意

- ・太陽電池に日光が十分に当たる場所に設置してください。室内や窓越しでは充電できません。1日6~7時間の直射日照を確保できる場所でのご使用をお願いいたします。
- ・ON/OFF スイッチはありません。充電され周囲が暗くなると点滅発光を開始します。
- ・出荷時には充電されていないので、設置当日は終夜点滅発光しないことがあります。太陽光により快晴時で約4時間、曇天でも1日で充電が完了します。設置二日目以降は終夜点滅発光での運用が可能です。
- ・保管時に電力が残っており、点灯している場合でも危険ではありません。そのまま保管してください。放電による消灯での、蓄電装置の劣化や故障はありません。
- ・保管後再使用の際には、もういちど直射日光で充電してから運用を開始してください。

詳しいお問い合わせは：

製造元：太陽電池応用機器・開発・設計・製造  
株式会社 三ツ星産業  
奈良県生駒市壱分町 626-2  
<http://www.mitsuboshisangyo.com/>